

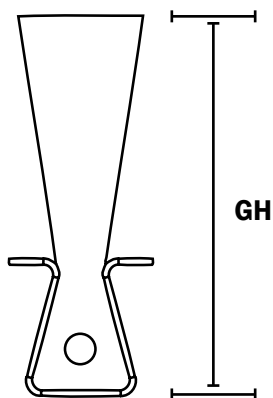
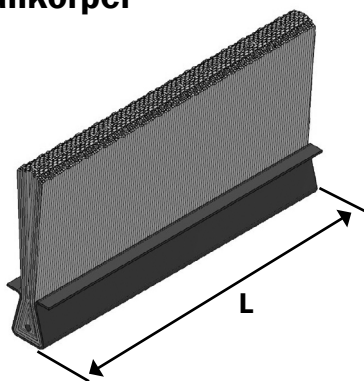
# Technische Daten

Für jeden Bedarf und für jede Maschine hat Weber das passende System. Damit wir unsere Bürsten exakt auf Ihre Anforderungen zuschneiden können, brauchen wir einige technische Angaben. Bitte füllen Sie dazu dieses Datenblatt aus.

Es soll und kann die Beratung aber nicht ersetzen. Falls Sie zu einigen Punkten keine Angaben machen können oder Fragen haben, sprechen Sie uns bitte an. Wir helfen Ihnen gerne weiter.

## Füllwagen-/Stempelbürsten

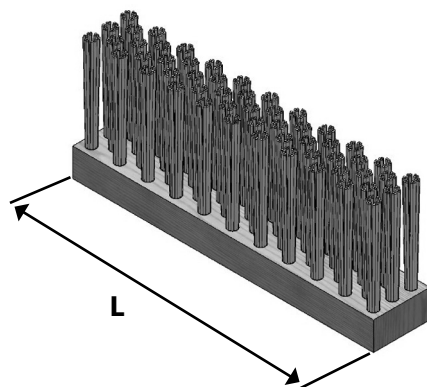
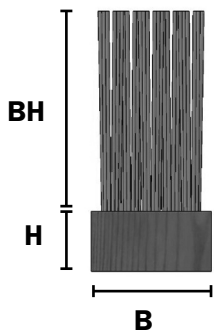
### Metallkörper



Gesamthöhe **GH** ..... mm

Länge **L** ..... mm

### Holzkörper



Borstenhöhe **BH** ..... mm

Höhe **H** ..... mm

Breite **B** ..... mm

Länge **L** ..... mm

Bitte ausfüllen und per Fax an: 06434. 91 25 - 42

### Angaben zum Unternehmen

Bitte rufen Sie mich an

Firmenname .....

Ansprechpartner .....

Tel .....

Fax .....

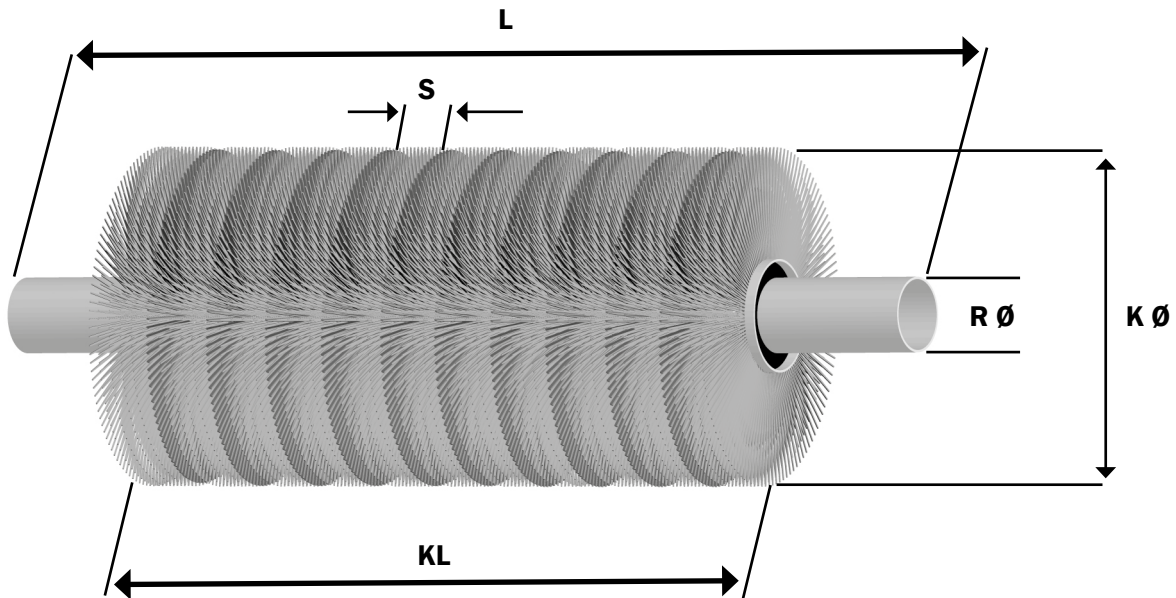
Mobil .....

E-Mail .....

Straße .....

PLZ/Ort .....

## Technische Daten für Spiralbürsten



### Spiralwalze und Steigung

Rohrlänge **L** ..... mm  
 Körperlänge **KL** ..... mm  
 Kehrdurchmesser **K Ø** ..... mm  
 Rohrdurchmesser **R Ø** ..... mm

- nur Belag
- voll besetzt
- Steigung 20
- Steigung 50

Spiralsteigung **S** ..... mm

### Wie soll die Bürste eingesetzt werden? Bitte kreuzen Sie an.

- Brettabkehr
- Frischlinge
- Behandlung der Oberflächenstruktur

### Borstenmaterial

- Welldraht
- Polypropylen weiß
- Polypropylen/Welldraht
- Nylon weiß
- Nylon/Welldraht
- Grit/Tynex