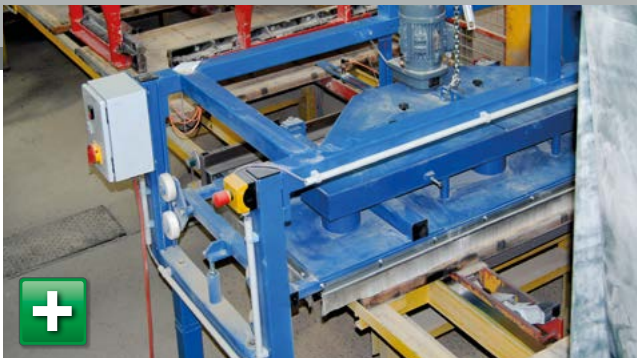
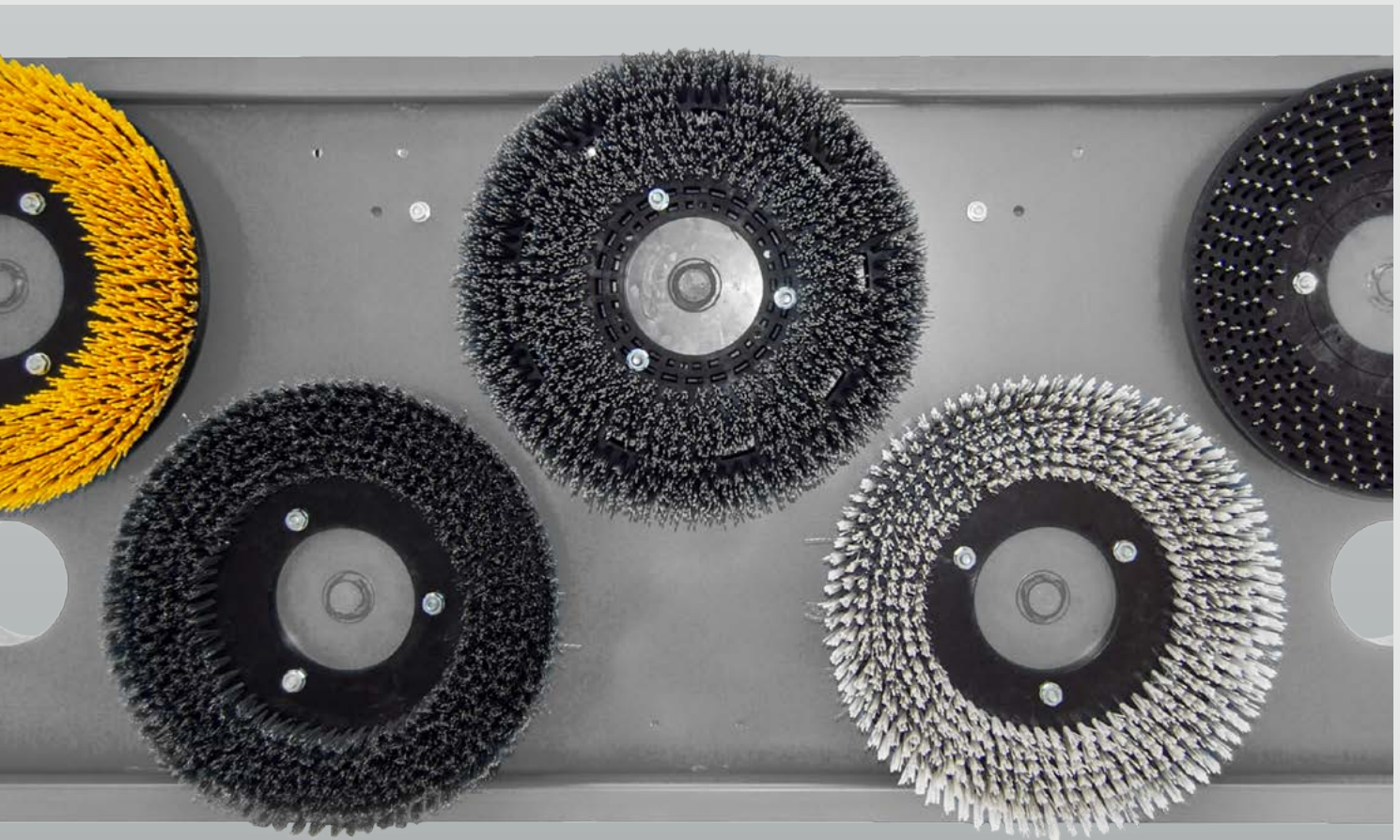


Weber[®]
BÜRSTENSYSTEME

**Bis zu
70% höherer
Wirkungs-
grad**



Crust Cracker[®]
The Power of Board Cleaning



Der Crust Cracker® im Inlineverfahren

Hinweis:

Der **Crust Cracker®** ist zur Verwendung mit Klinkenförderern (Dog-Pusher-System) optimiert. Die Anpassung für Schrittförderer nach dem Walking-Beam-Verfahren ist auf Anfrage möglich.



Konventionelle Reinigung mit Spiralkehrwalze

Crust Cracker®

The Power of Board Cleaning

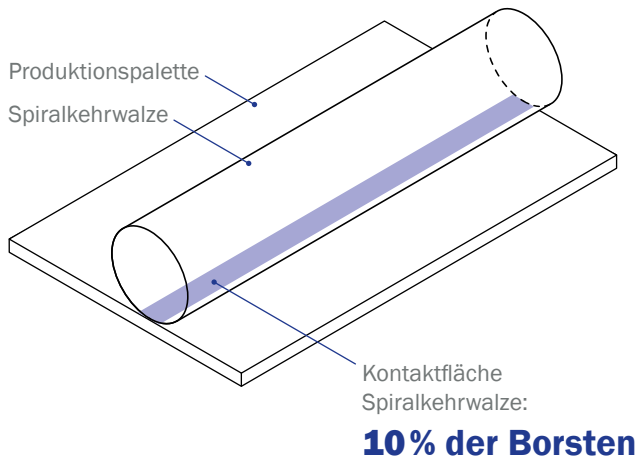
- **Große Auflagefläche der Bürsten**
- **Bis zu 70% höherer Wirkungsgrad**
- **Bessere Reinigungsleistung**
- **Keine Kratzvorrichtung nötig**
- **Für Produktionspaletten aus Stahl, Kunststoff und Holz**
- **Je nach Borsten besonders schonende oder hoch effektive Reinigung**
- **Doppelte Standzeit der Tellerbürsten**
- **Automatisch gesteuertes System**
- **In bestehende Produktionslinien integrierbar**
- **An Staubabsaugung anschließbar**

Wirkungsgrad Crust Cracker®

Spiralkehrwalze und Tellerbürsten im Vergleich

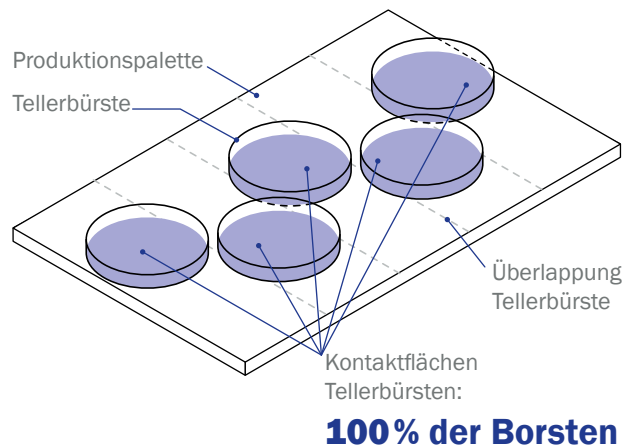
Standard

Reinigung der Produktionspalette mit einer Spiralkehrwalze



Crust Cracker®

Reinigung der Produktionspalette mit fünf Tellerbürsten



Der **Crust Cracker®** bietet die höchste Reinigungsleistung eines Inline-Systems. Fünf überlappend angeordnete Tellerbürsten erreichen jede Stelle der Plattenoberfläche. Je nach den Bedingungen vor Ort und dem Zustand der Platten kommt geeignetes Borstenmaterial zum Einsatz: Von hochaggressivem Nylon bis leicht abrasivem Polypropylen.

Betonreste, verkrustete Trennmittel, Schmutz und Rost werden zeitnah beseitigt und neue Anhaftungen wirksam verhindert. Der **Crust Cracker®** arbeitet als selbständiges, automatisch geregeltes System und kann in vorhandene Fertigungslinien integriert werden.



Weber Bürstensysteme GmbH

**Verwaltung, Vertrieb, Entwicklung,
Produktion und Service**

Kleinmühle an der B8

65520 Bad Camberg

T +49 (0) 6434 91 25 - 0

F +49 (0) 6434 91 25 - 42



**made
in
Germany**

© Weber Bürstensysteme GmbH 2018
Versions-Nr. 07-2018
Artikel-Nr. MA-PR-0051-DE

www.weberbrushes.com
info@weberbrushes.com

