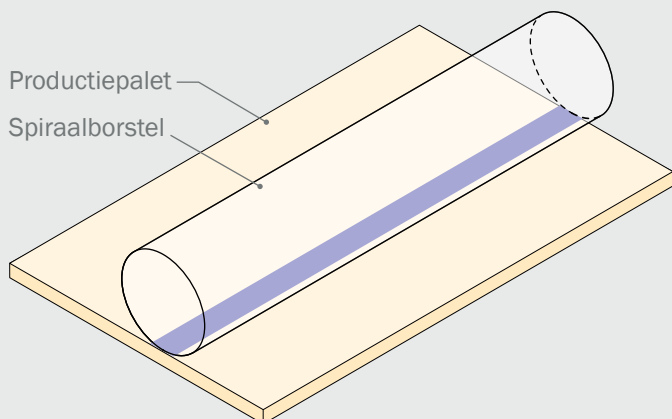




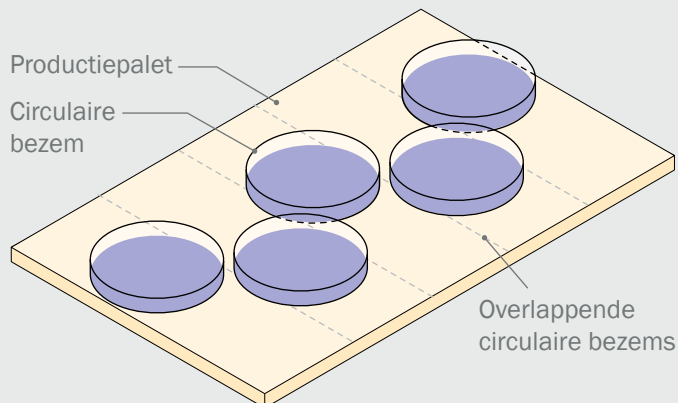
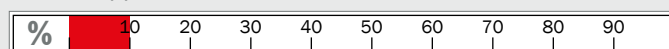
Weber[®]
BÜRSTENSYSTEME

Crust Cracker[®]
The New Generation
of **Board Cleaning**

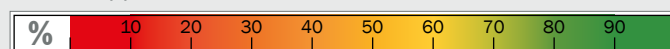
Crust Cracker®



Contactoppervlak: **10% actieve borstelharen**



Contactoppervlakken: **100% actieve borstelharen**



Spiraalborstel en Crust Cracker® in vergelijking

De optimale reiniging

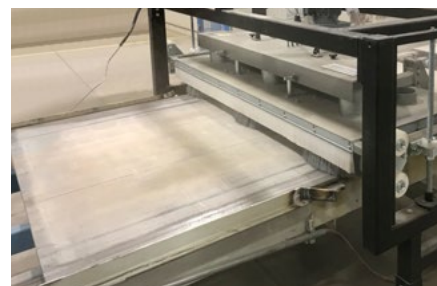
De **Crust Cracker®** biedt de hoogste reinigingsprestaties van een inline systeem. Vijf overlappende circulaire bezems bereiken elk punt van het plaatoppervlak. Afhankelijk van de omstandigheden ter plaatse en de staat van de panelen wordt geschikt brise materiaal gebruikt: van zeer agressief nylon tot licht

schurend polypropyleen. Betonresten, ingelegde lossingsmiddelen, vuil en roest worden snel verwijderd en nieuwe verklevingen worden effectief voorkomen. De **Crust Cracker®** werkt als een onafhankelijk, automatisch gestuurd systeem en kan worden geïntegreerd in bestaande productielijnen.

Conventionele reiniging
met spiraalborstel:



De Crust Cracker®
reinigt optimaal dankzij het grote contactoppervlak van de borstels:



Tip:

De **Crust Cracker®** is geoptimaliseerd voor gebruik met kriktransporteurs (hondensnijdersysteem). Aanpassing voor opstaptransporteurs volgens de loopbalkmethode is op aanvraag mogelijk.



Tot
70% hogere
efficiëntie



Crust Cracker®

The New Generation
of Board Cleaning

Features

- > Voor het reinigen van productiepallets van staal, kunststof en hout
- > Automatisch gestuurd systeemw
- > Kan worden geïntegreerd in bestaande productielijnen
- > Geschikt voor stofafzuiging

 made
 in
 Germany

Weber Bürstensysteme GmbH

Administratie, Verkoop, Ontwikkeling, Productie en Service

Kleinmühle an der B8

65520 Bad Camberg

T +49 (0) 6434 91 25 - 0

F +49 (0) 6434 91 25 - 42



Product film

