



**Weber**<sup>®</sup>  
BÜRSTENSYSTEME

# **Technische Daten** für Kehrwalzen

# Technische Daten für Kehrwalzen

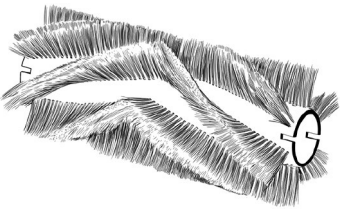
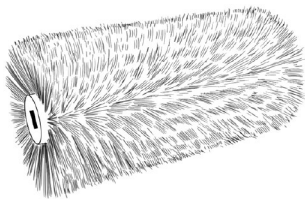
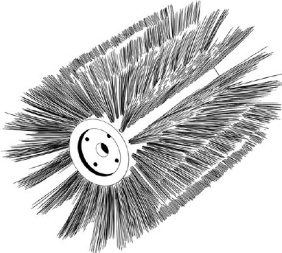
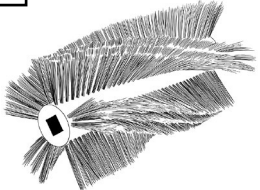
Bitte ausfüllen und per Fax an: 0800 - 329 93 237\*

\*kostenlos aus dt. Festnetz

Für jeden Bedarf und für jedes Fahrzeug hat Weber das passende System. Damit wir unsere Bürsten exakt auf Ihre Anforderungen zuschneiden können, brauchen wir einige technische Angaben. Bitte füllen Sie dazu dieses Datenblatt aus.

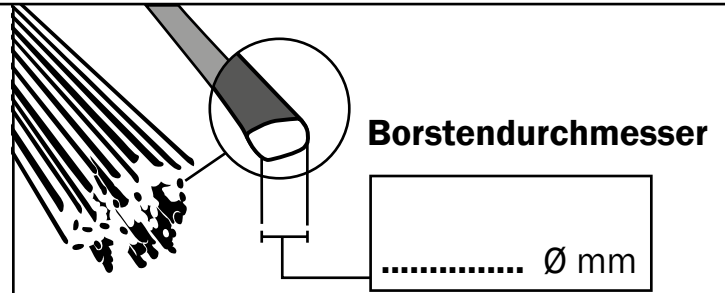
Es soll und kann die Beratung aber nicht ersetzen. Falls Sie zu einigen Punkten keine Angaben machen können oder Fragen haben, sprechen Sie uns bitte an. Wir helfen Ihnen gerne weiter.

## Borstenanordnung Bitte gewünschtes Modell ankreuzen

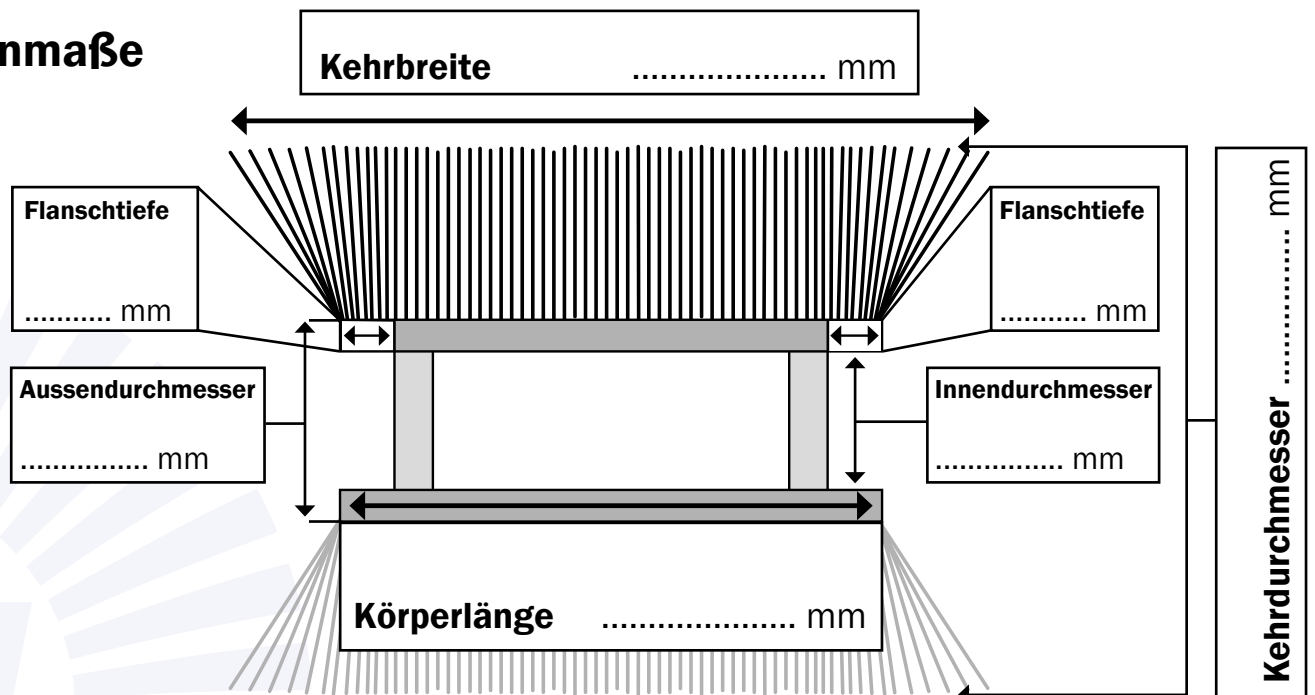
<input type="checkbox"/> <b>V-Besatz</b>	<input type="checkbox"/> <b>Vollbesatz</b>	<input type="checkbox"/> <b>Reihenbesatz</b>	<input type="checkbox"/> <b>Spirale links</b>
			<input type="checkbox"/> <b>Spirale rechts</b>
			

## Borstenmaterial

<input type="checkbox"/> Kunststoff	<input type="checkbox"/> Kunststoff/Welldraht
<input type="checkbox"/> Flachdraht	<input type="checkbox"/> Kunststoff/Flachdraht
<input type="checkbox"/> Welldraht	

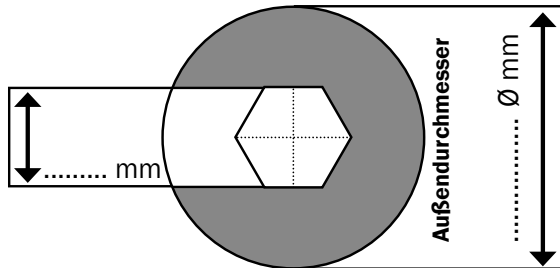


## Walzenmaße

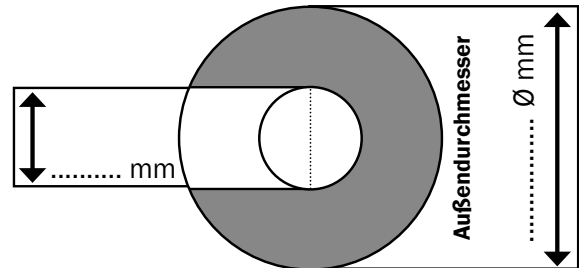


## Antriebsart und Körper

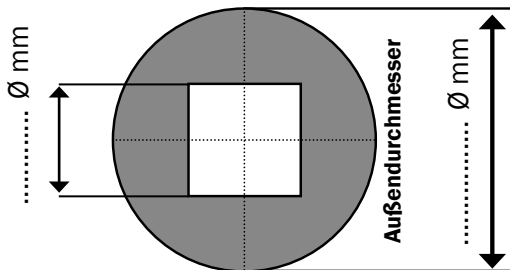
**Sechskant**



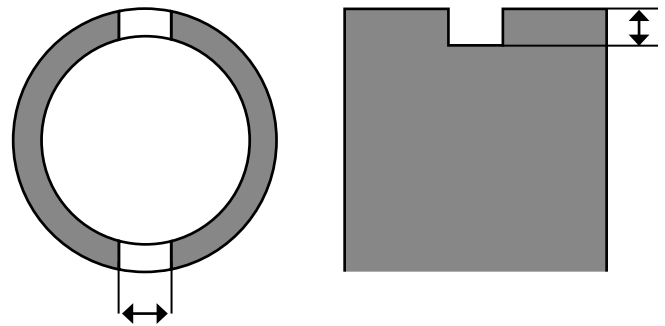
**Rund**



**Vierkant**



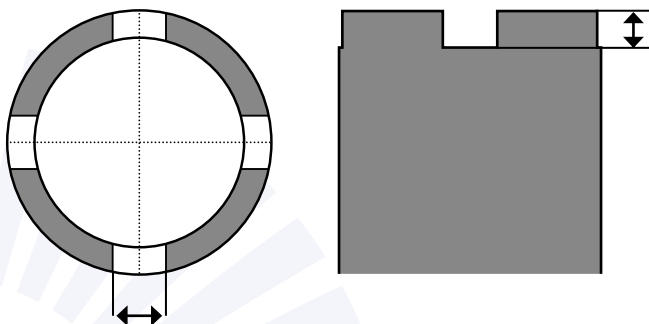
**Mit zwei Schlitten**



Breite..... mm

Tiefe ..... mm

**Mit vier Schlitten**

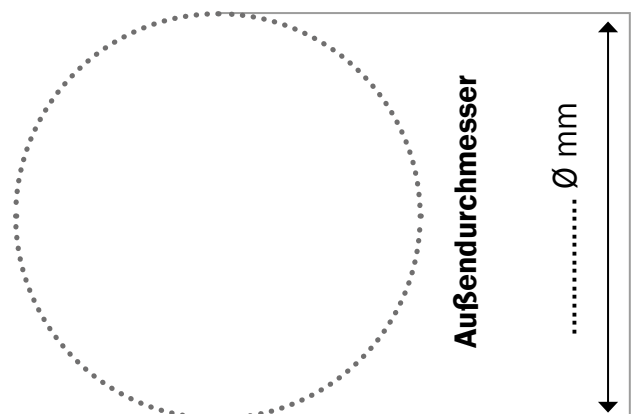


Breite..... mm

Tiefe ..... mm

### Eigene Skizze

Falls keine der gezeigten Antriebsarten zutrifft, fertigen Sie bitte hier eine eigene Skizze an.



# Technische Daten für Kehrwalzen

Bitte ausfüllen und per Fax an: 0800 - 329 93 237\*

\*kostenlos aus dt. Festnetz



## Maschinenhersteller (falls bekannt)

.....

.....

.....

## Maschinentyp (falls bekannt)

.....

.....

.....

## Einsatzort (z. B. Landwirtschaft, Werkhof...)

.....

.....

## Verschmutzung/Kehrgut (z. B. Laub...)

.....

.....

## Einsatzzweck (z. B. Schneebeseitigung)

.....

.....

## Angaben zum Unternehmen

Bitte rufen Sie mich an

Firmenname

.....

Ansprechpartner

.....

Tel.

.....

Fax

.....

Mobil

.....

E-Mail

.....

Straße

.....

PLZ/Ort

.....